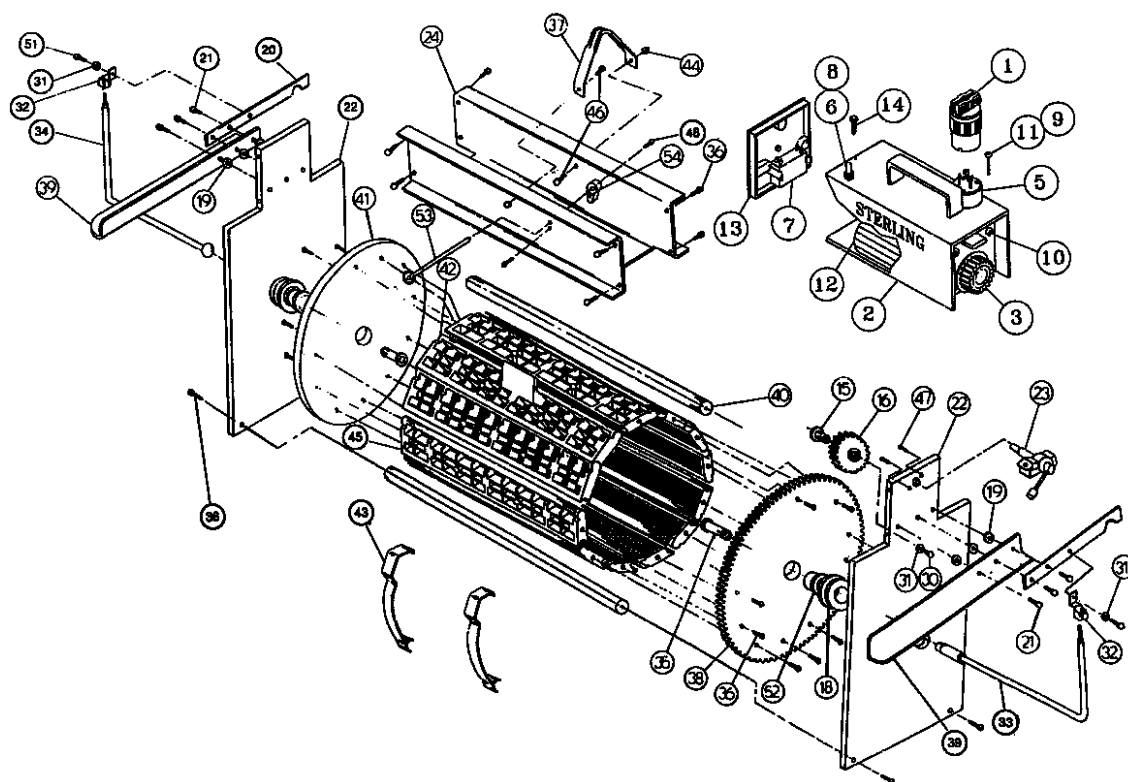


Modèle 1018-1024



Référence	Désignation
1	ST07-42 Connecteur femelle
2	ST32-11 Capot moteur
3	ST16-07 Pignon 3/8" Bleu
	ST16-05 Pignon 3/8" Rouge
5	ST07-43 Connecteur mâle
6	ST07-52 Capuchon d'étanchéité
7	ST07-11 Condensateur 4 µF
8	ST07-03 Interrupteur marche/arrêt
9	ST03-33 Vis inox 4-40
10	ST03-25 Vis 10-32 x 1"
11	ST03-31 Vis 4-40 x 1 1/8"
12	ST07-40 Moteur 57 RPM 12VDC
	ST07-30 Moteur 57 RPM 36VAC
13	ST32-17 Capot arrière boîtier moteur
14	ST03-30 Vis inox 4 x 3/8"
15	ST21-02S Palier intermédiaire inox
16	ST16-02 Pignon intermédiaire
18	ST18-18 Moyeu
19	ST34-09 Rondelle d'isolation
20	ST22-08 Barre cathodique
21	ST03-46 Vis inox 1/4 x 1"
22	ST01-76A Montant coté moteur
	ST01-76B Montant coté opposé
	ST01-76xtd Montant allongé
23	ST11-28 Embrayage

Référence	Désignation
24	ST01-06 : Traverse supérieur modèle 1018
	ST01-07 : Traverse supérieur modèle 1024
30	ST03-02 : Vis inox 1/4 - 20 x 1"
31	ST03-45 : Rondelle 1/4"
32	ST07-45 : Connecteur pour cathode
33	STD918R : Baladeur tige modèle 1018
	STD1024-4 : Baladeur tige modèle 1024
	STD1024-1 : Baladeur tige modèle 1024 - cable #1
34	STD918B : Baladeur boule modèle 1018
35	ST18-14 : Douille de guidage de cathode modèle 918
36	ST03-05 : Vis titane 10 x 7/8"
	ST03-08 : Vis inox 10 x 7/8"
37	ST29-16 : Poignée de levage
38	ST16-06 : Roue dentée
39	ST22-14R : Bras de levage coté moteur
	ST22-14L : Bras de levage coté opposé
40	ST01-82 : Barre de renfort modèle 1018
	ST01-83 : Barre de renfort modèle 1024
41	ST25-07F : Flasque modèle standard
	ST25-07D : Flasque modèle Delta
42	ST26-87 : Porte modèle 1018 - maille C
	ST26-88 : Porte modèle 1018 - maille C1
	ST26-89 : Porte modèle 1018 - maille B
	ST26-90 : Porte modèle 1018 - trou carré
	ST26-91 : Porte modèle 1024 - maille C
	ST26-92 : Porte modèle 1024 - maille C1
	ST26-93 : Porte modèle 1024 - maille B
	ST26-94 : Porte modèle 1024 - trou carré
43	ST23-10C : Bride de fermeture modèle 1018-1024
44	ST03-21 : Écrou de blocage 1/4 - 20
45	ST26-37 : Panneau modèle 1018 - maille C
	ST26-38 : Panneau modèle 1018 - maille C1
	ST26-70 : Panneau modèle 1018 - maille B
	ST26-39 : Panneau modèle 1018 - trou carré
	ST26-56 : Panneau modèle 1024 - maille C
	ST26-57 : Panneau modèle 1024 - maille C1
	ST26-59 : Panneau modèle 1024 - maille B
	ST26-58 : Panneau modèle 1024 - trou carré
46	ST03-12 : Vis inox 1/4 - 20 x 3/4"
47	ST03-60 : Vis inox 6 x 1"
48	ST03-59 : Vis inox 10 x 3/4"
51	ST03-68 : Vis 1/4-20 x 1/2"
52	ST18-08 : Moyeu
53	ST11-04 : Goupille moteur standard
	ST11-20 : Goupille moteur courte
54	ST11-08 : Support cartouche moteur

Electro-Finish

32, rue René Camphin - 38602 FONTAINE Cedex

Tél. 04.76.27.34.45. - Fax 04.76.27.77.88

e-mail : contact@electro-finish.com